



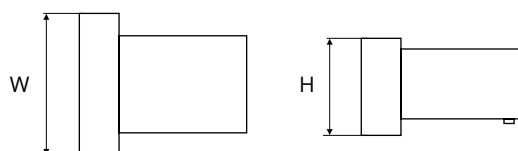
Inserto a Saldare



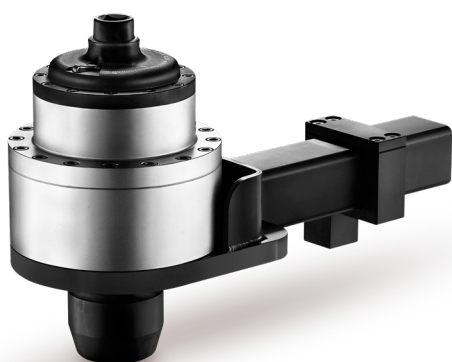
Codice	Larghezza W	Altezza H	Peso	Attacco
	mm	mm	g	mm
197 17 0146 197 17 5146	17.4	14.5	28	9 x 12
197 17 0147 197 17 5147	26.3	22	94	14 x 18

197 17 0*** = standard

197 17 5*** = con chip di riconoscimento



Moltiplicatori di Coppia



Codice	Attacco Quadro	Rapporto di Coppia	Rapporto Ingranaggi	Coppia in Ingresso Massima	Coppia in Uscita Massima	Peso
				N-m	N-m	kg
197 41 0001	1/2" F x 3/4" M	1:3.5	1:4	285	1.000	3.8
197 41 0002	1/2" F x 3/4" M	1:3.8	1:4.3	395	1.500	3.9
197 41 0003	1/2" F x 1" M	1:12.5	1:16	215	2.700	8.3
197 41 0004	3/4" F x 1" M	1:3.8	1:4	710	2.700	7.5
197 41 0005	3/4" F x 1 1/2" M	1:4.8	1:5.5	938	4.500	12.3
197 41 0006	1/2" F x 1 1/2" M	1:16.8	1:22	357	6.000	20
197 41 0007	1/2" F x 1 1/2" M	1:23.1	1:30.25	347	8.000	32
197 41 0008	3/4" F x 1 1/2" M	1:23.1	1:30.25	433	10.000	35.8
197 41 0009	1/2" F x 1 1/2" M	1:16.8	1:22	275	4.500	13.6